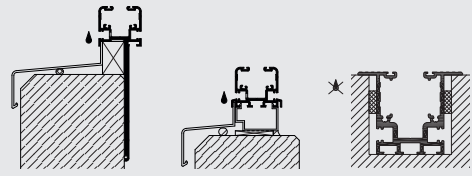
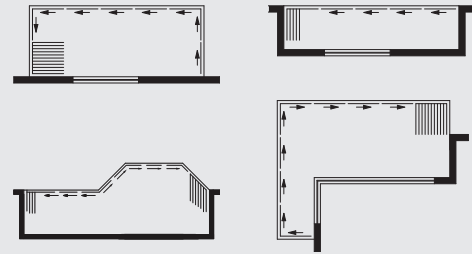


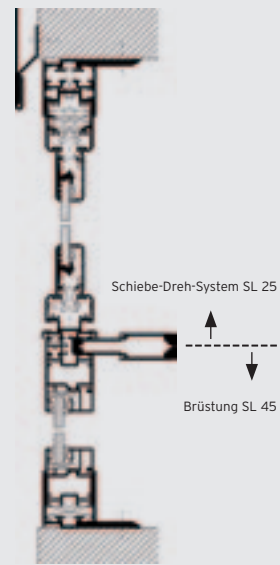
BODENANSCHLUSSBEISPIELE



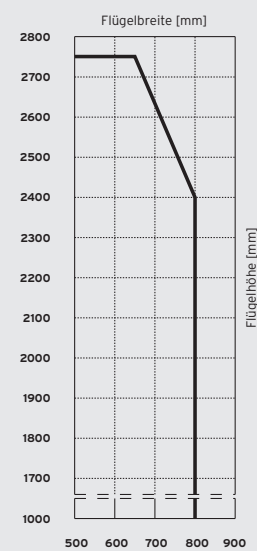
ÖFFNUNGSVARIANTEN



SENKRECHTER SCHNITT



FLÜGELGRÖSSENDIAGRAMM



VARIANTEN

- Oben anhängendes Schiebe-Dreh-System
- Je nach Wunsch nach außen, innen, links und/oder rechts schiebbar

PROFILTECHNIK

- 27 mm Bautiefe
- Ganzglas Schiebe-Dreh-System
- Linienförmig gelagert, senkrecht rahmenlos

FENSTERSYSTEM

- Kombinierbar mit Fenstersystem SL 45: Brüstungen, Festteile, Dreh-Kipp

BESCHLAGSTECHNIK

- Keine vorgelagerten Lauf- und Führungsschienen
- Verdeckt liegende Beschläge mit Einhandbedienung
- Integrierte 2-Punkt-Verriegelung
- Einfache Einhandbedienung durch Edelstahlseilzug
- Kindersicherung/Einbruchhemmung durch Schloss (optional)
- Viele Grundrissmöglichkeiten, da Laufwagen über jeden Winkel von 90° bis 180° fahrbar
- Kein Parkbahnhof notwendig

VERGLASUNG

- Verglasung mit Einscheibensicherheitsglas (ESG)
- Glasstärken in 6 oder 8 mm

OBERFLÄCHE

- Pulverbeschichtung nach RAL
- Eloxal nach EURAS

MAXIMALE FLÜGELGRÖSSEN

- 800 x 2400 mm
- 650 x 2750 mm
- Sondergrößen auf Anfrage
- Die Gesamt-Elementbreite ist unbegrenzt

PRÜFUNGEN

- TÜV Zertifikat Nr.: B 99 09 37329 001
18.000 Zyklen - Sog und Druck, jeweils +/- 1.000 Pa
10.000 Zyklen - Öffnungs- und Schließvorgang
Pendel-Schlagprüfung mittels eines 45 kg schweren Prüfkörpers, der aus 30° Auslenkung und unter einem Radius von 1,2 m auf das Verglasungssystem trifft.
- Otto-Graf-Institut, Universität Stuttgart
Prüfungsbericht Nr.: 25-31188, Systemprüfung
- IFT Zertifikat Nr.: 106 31293, dynamische Belastung bei Windböen

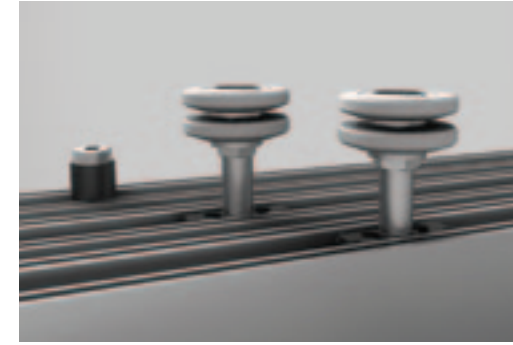


SCHIEBE-DREH-SYSTEM
SL 25



LEICHTIGKEIT

Die 2-fach Horizontallaufwerke mit Präzisionskugellagern garantieren ein leichtes Gleiten der Flügel auch über Eck.



TRANSPARENZ

Das Ganzglas Schiebe-Dreh-System ist schlagregenabweisend und bietet vollkommene Transparenz bei gleichzeitigem Schallschutz (17db).



FUNKTIONSSICHERHEIT

Der Ganzglas-Türdrücker in Edelstahloptik bietet eine komfortable Bedienung sowie Einbruchhemmung durch Schloss (optional).



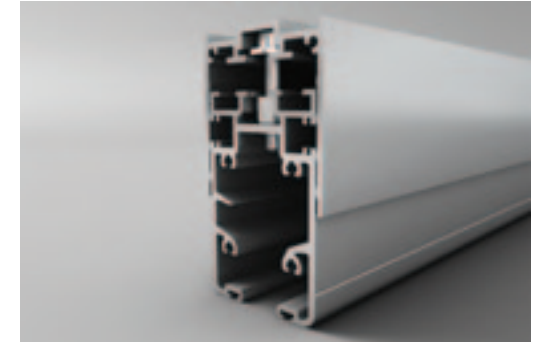
BREITENJUSTIERUNG

Im eingebauten Zustand ist der seitliche Rahmen bis 30 mm in der Breite justierbar - wichtig für den Ausgleich von Bautoleranzen.



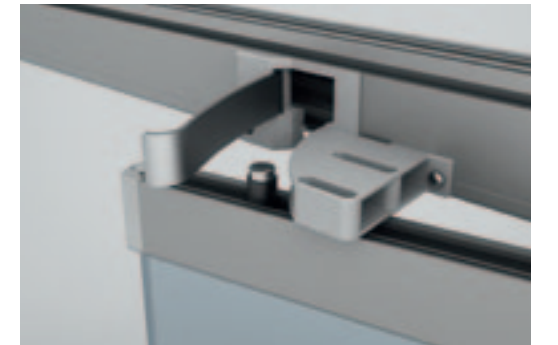
HÖHENJUSTIERUNG

Das Höhenausgleichsprofil zur Aufnahme von Bautoleranzen bis 35 mm ermöglicht die Höhenjustierung der Flügel auch im eingebauten Zustand.



BELÜFTUNG

Die arretierbare zweistufige Spaltlüftung gewährleistet eine kontrollierte Be- und Entlüftung (optional).



BARRIEREFREIHEIT

Die eingelassene Bodenschiene sichert barrierefreies Wohnen auf Terrasse oder Balkon. Sicherheit bietet hier die Zapfen-Taschen-Verriegelung.



REINIGUNG

Die Pflege der Glasaußenseiten ist problemlos von der Rauminnenseite möglich.

