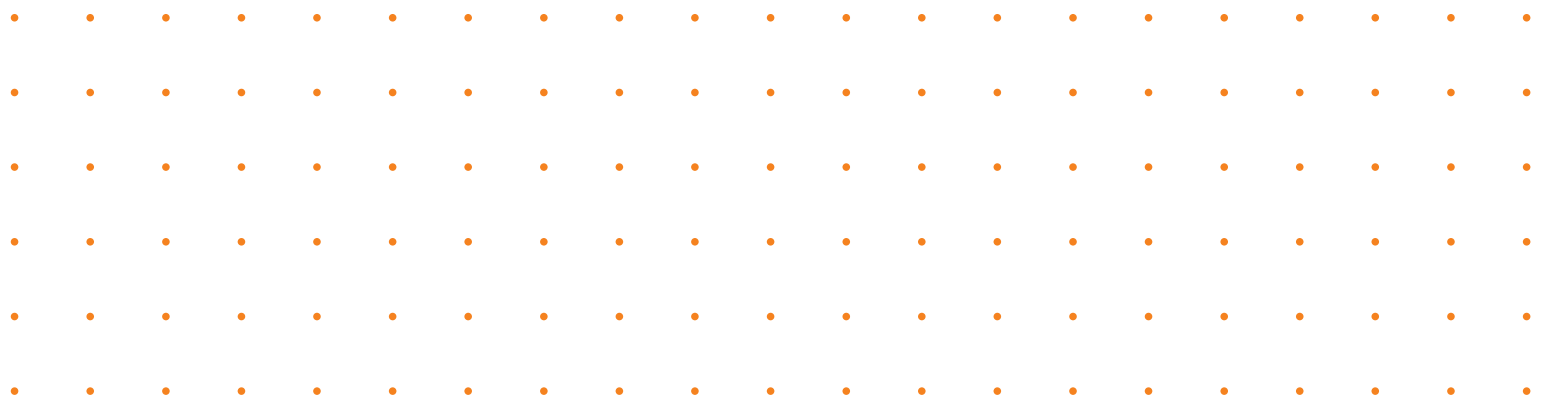


Thermo 6 und Thermo 8

Energiespar-Fenster für hohe Ansprüche.



SCHÜCO



Die richtige Entscheidung für mehr Lebensqualität

Energieeinsparung

Die Energiespar-Fenster Thermo 6 und Thermo 8 sind die Antwort auf steigende Energiekosten und gehobene Anforderungen des Umweltschutzes. Durch effektive Heizkostensparnisse und CO₂-Reduzierungen befriedigen sie zugleich ökonomische und ökologische Ansprüche.

Design

Beide Energiespar-Fenstersysteme bieten Ihnen dank innovativer Fenster- und Rahmentechнологien die Möglichkeit, modernes Design und filigrane Ansichtsbreiten mit optimalen Wärmedämmeigenschaften in Übereinstimmung zu bringen.

Sicherheit

Neben der zeitgemäßen, eleganten Optik stehen Thermo 6 und Thermo 8 für eine hohe Sicherheit und den zuverlässigen Schutz Ihres privaten Lebens-

bereiches. Mit modernster Technik wird Dieben und Einbrechern das Leben schwer und Ihr Zuhause sicherer gemacht.

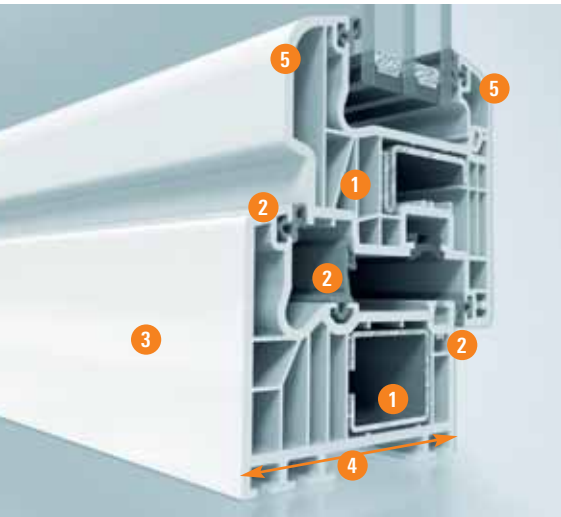
Wohnkomfort

Fenster geben Ihrem Haus ein unverwechselbares Gesicht und schützen die Bewohner vor Lärm, Kälte und Nässe. Mit Thermo 6- und Thermo 8-Energiespar-Fenstern setzen Sie auf gehobenen Wohnkomfort und können Licht und frische Luft genauso genießen wie den Kontakt mit der Außenwelt.

Accessoires

Die Energiespar-Fenster Thermo 6 und Thermo 8 bieten Ihnen vielfältige Möglichkeiten, durch entsprechendes Zubehör Ihre Fenster ganz auf Ihre Ansprüche und Lebensgewohnheiten auszurichten.

Thermo 6 – ausgereifte Technologie für umweltbewusstes Wohnen



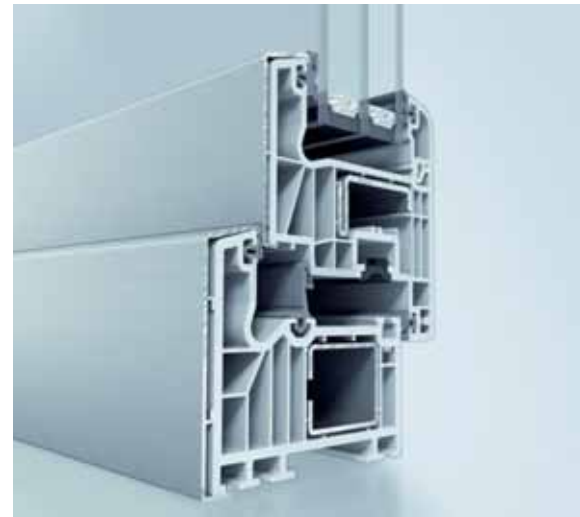
Thermo 6 mit Rondo-Kontur

- 1 6-Kammer-Profilsystem mit optimalen Dämmeigenschaften
- 2 Drei Dichtungsebenen geben optimalen Schutz gegen Wind, Regen und Schall; silbergraue Dichtungen, weiße Profile für dezente Optik
- 3 Schlanke Ansichtsbreiten – optimale Lichtausbeute
- 4 Erhöhte Bautiefe schafft Sicherheit und erschwert Einbrechern das Handwerk
- 5 Softform-Design für höchste Ansprüche an harmonische Gestaltung

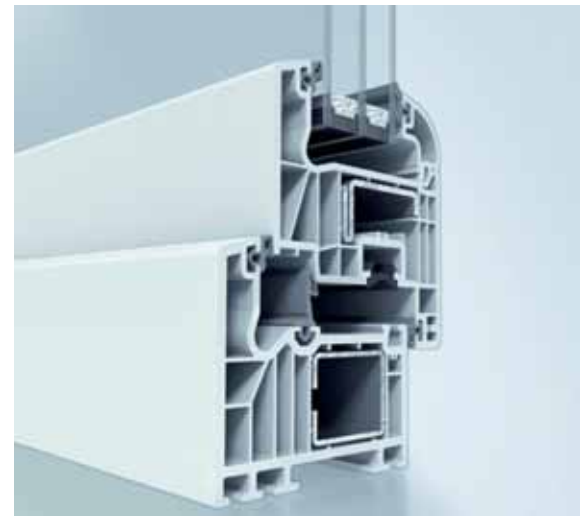
Sechs geschlossene Luftkammern innerhalb des Rahmenprofils erzielen hohe Wärmedämm-Effizienz, die bisher ohne aufwändige Zusatzmaßnahmen nicht denkbar war.

Mit Thermo 6-Energiespar-Fenstern sparen Sie beim Austausch alter gegen neue Fenster bis zu 21% Ihres bisherigen Energiebedarfs. Bei einem herkömmlichen Einfamilienhaus können das bis zu 660 Liter Heizöl pro Jahr sein. Der Umwelt ersparen Sie gleichzeitig einen CO₂-Ausstoß von rund 1.050 m³. Neben der ausgereiften Profilvertechnologie bieten Ihnen Thermo 6-Energiespar-Fenster die Vorteile hohen Schall- und Witterungsschutzes durch 3 unabhängige Dichtungsebenen. Die guten Wärmedämmeigenschaften machen Thermo 6-Energiespar-Fenster zu echten Wohlfühl-fenstern – denn die innenseitige Rahmentemperatur sinkt selbst im strengen Winter nicht fühlbarunter die Innenraum-Temperatur. Zug- und Kondensaterscheinungen werden so dauerhaft wirksam vermieden.

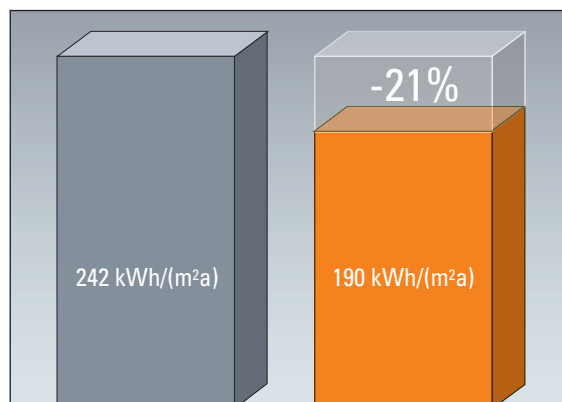
Trotz sehr guter Wärmedämmeigenschaften bleiben die Rahmenprofile elegant und schmal. So können Sie mit Thermo 6-Energiespar-Fenstern – insbesondere im Neubau – Ihre Fenster großzügiger, lichtfreundlicher und damit heller planen. Die Fensterflächen können bis zu 35% vergrößert werden – alles unter Einhaltung der gesetzlichen Wärmeschutzauflagen.



Thermo 6 mit Classic-Kontur und Aluminium-Deckschale



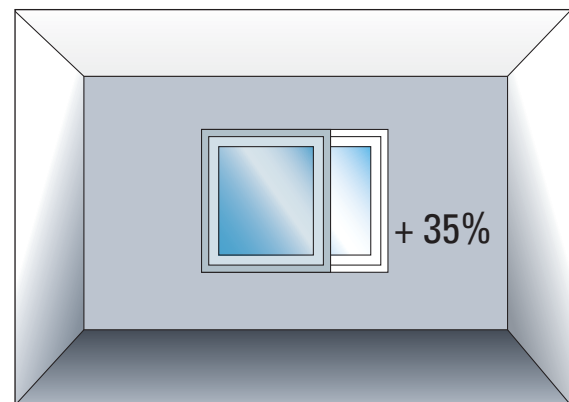
Thermo 6 mit Classic-Kontur



■ Energieverbrauch mit alten Fenstern
 $U_w = 2,8 \text{ W}/(\text{m}^2\text{K})$

■ Energieverbrauch mit Thermo 6
 $U_w = 1,0 \text{ W}/(\text{m}^2\text{K})$

21% weniger Energieverbrauch mit Thermo 6-Fenstern in einem typischen Einfamilienhaus



■ Standardfenster
 $U_w = 1,4 \text{ W}/(\text{m}^2\text{K})$

□ Thermo 6-Fenster
 $U_w = 1,0 \text{ W}/(\text{m}^2\text{K})$

35% mehr Licht beim Bauen mit Thermo 6 bei gleichem Wärmeschutzniveau (gemäß Energieeinsparverordnung)

Thermo 8 – die Innovation im Fensterbau für energiesparendes Wohnen

Acht geschlossene Luftkammern innerhalb des Rahmenprofils erzielen höchste Wärmedämm-Effizienz, die bisher ohne den Einsatz von Schaumdämmstoffen nicht denkbar war.

Eine Verbundkonstruktion aus Kunststoff und Aluminium versteift die Profile so wirksam, dass – im Gegensatz zu konventionellen Profilen – auf den Einsatz einer Stahlverstärkung verzichtet werden kann. Die Beseitigung dieser „Kältebrücken“ erhöht die Dämmleistung der Rahmenprofile wesentlich.

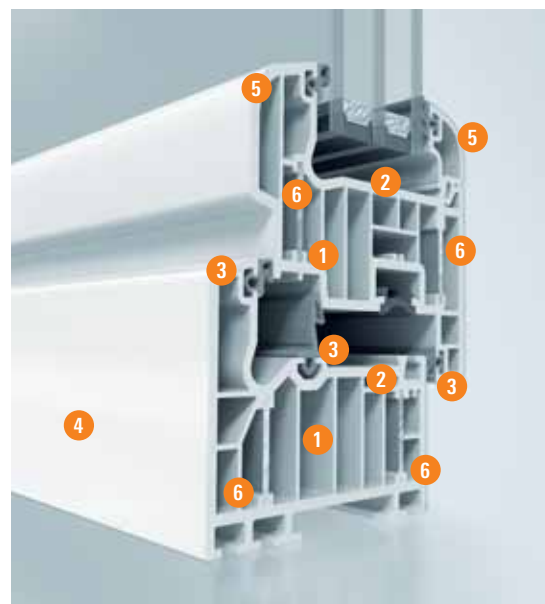
Mit Thermo 8-Energiespar-Fenstern sparen Sie daher beim Austausch alter gegen neue Fenster bis zu 22 % Ihres bisherigen Energiebedarfs. Bei einem herkömmlichen Einfamilienhaus können das bis zu 720 Liter Heizöl pro Jahr sein. Der Umwelt ersparen Sie gleichzeitig einen CO₂-Ausstoß von rund 1.300 m³.

Neben der innovativen Profilvertechnologie bieten Ihnen Thermo 8-Energiespar-Fenster die Vorteile hohen Schall- und Witterungsschutzes durch

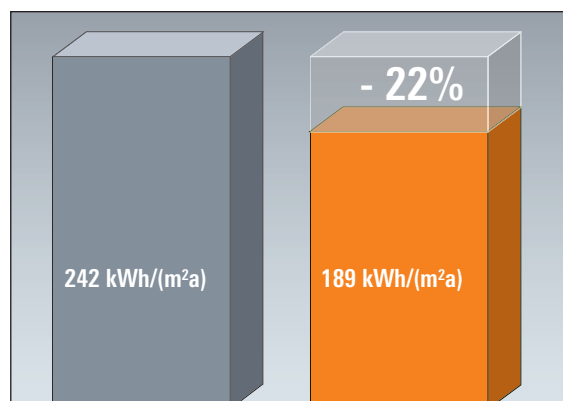
3 unabhängige Dichtungsebenen. Die exzellenten Wärmedämmeigenschaften machen Thermo 8-Energiespar-Fenster zu exklusiven Wohlfühlfenstern – denn die innenseitige Rahmentemperatur sinkt selbst im strengsten Winter nicht fühlbar unter die Innenraum-Temperatur. Zug- und Kondensaterscheinungen werden so dauerhaft wirksam vermieden.

In puncto Sicherheit überzeugen Thermo 8-Energiespar-Fenster durch die hohe Widerstandsfähigkeit des Verbundwerkstoffes und der überdurchschnittlichen Bautiefe mit weit innen liegenden Beschlägen.

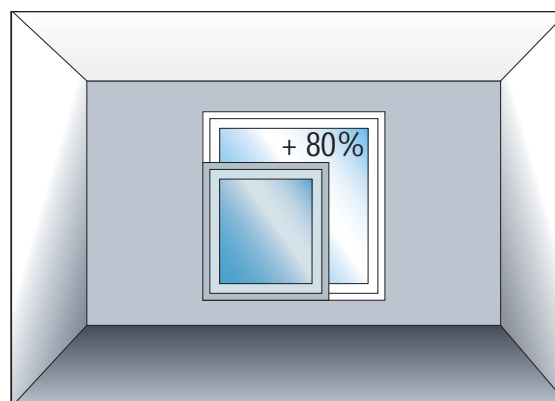
Dank der schlanken, hochwärmedämmten Rahmenprofile können Sie – speziell im Neubau – mit Thermo 8 Ihre Fenster großzügiger, lichtfreundlicher und damit heller planen. Die Fensterflächen können bis zu 80 % vergrößert werden – unter Einhaltung aller gesetzlichen Wärmeschutzauflagen.



- 1 8-Kammer-Profilsystem mit höchsten Dämmeigenschaften
- 2 Konstruktive Intelligenz: Stahl- und dämm-schaumfreie Rahmenkonzeptionen vermeiden Kältebrücken und sind voll recyclingfähig
- 3 Drei Dichtungsebenen geben optimalen Schutz gegen Wind, Regen und Schall; silbergraue Dichtungen, weiße Profile für dezente Optik
- 4 Schlanke Ansichtsbreiten – optimale Lichtausbeute
- 5 Softform-Design für höchste Ansprüche an harmonische Gestaltung
- 6 Hohe statische Sicherheit durch Aluminium-Verbund-Technologie



■ Energieverbrauch mit alten Fenstern $U_w = 2,8 \text{ W}/(\text{m}^2\text{K})$
■ Energieverbrauch mit Thermo 8 $U_w = 0,84 \text{ W}/(\text{m}^2\text{K})$
 22% weniger Energieverbrauch mit Thermo 8-Fenstern in einem typischen Einfamilienhaus



□ Standardfenster $U_w = 1,4 \text{ W}/(\text{m}^2\text{K})$
□ Thermo 8-Fenster $U_w = 0,84 \text{ W}/(\text{m}^2\text{K})$
 80% mehr Licht beim Bauen mit Thermo 8 bei gleichem Wärmeschutzniveau (gemäß Energieeinsparverordnung)



Setzen Sie Ihr Heim ins beste Licht

Fenster gestalten nicht nur die Fassade, sondern vor allem auch die Atmosphäre des Innenraumes. Sie „inszenieren“ den Blick hinaus in die Außenwelt – im Idealfall gleich einem gut gewählten Bilderrahmen. Gleichzeitig ist weniger hier mehr: Je weniger Rahmenanteil, umso mehr Tageslicht fällt ungehindert in den Raum. Sie sehen, es lohnt sich, über die Wahl des richtigen Fensterrahmens einen Moment nachzudenken. Denn schließlich bestimmt die Qualität der

Fenster in erheblichem Maße auch den Wert Ihrer Immobilie. Die Energiespar-Fenster Thermo 6 und Thermo 8 erhalten Sie in vielen Varianten und in der Ausstattung Ihrer Wahl. Maßgeschneidert auf Ihr Haus und Ihre persönlichen Wünsche. Eine Vielzahl von Farbtönen und Holzdekoren steht Ihnen für die individuelle Gestaltung zur Verfügung. Und mit Pfosten, Riegeln und Sprossen setzen Sie die Akzente in Ihrer Fenster- und Fassadenarchitektur.



Edle Griffe und Beschläge in langlebigen Materialien runden das Bild Ihrer Fenster wirkungsvoll ab



Die Gliederung der Fensterflächen mit Sprossen: für Altbau oder Landhaus-Stil eines der wichtigsten und schönsten Gestaltungselemente



Freier Schritt hinaus auf Terrasse und Balkon: Thermo 6- und Thermo 8-Fenstertüren mit barrierefreier Türschwelle



Fenster in ihrer modernsten Form: höchste Ästhetik und revolutionäre Technik für mehr Wohnbehaglichkeit



Filigrane Rahmen mit schmalen Ansichtsbreiten lassen viel Licht herein und schenken Ihren Räumen eine großzügige Atmosphäre



Gönnen Sie sich zeitgemäßen Komfort

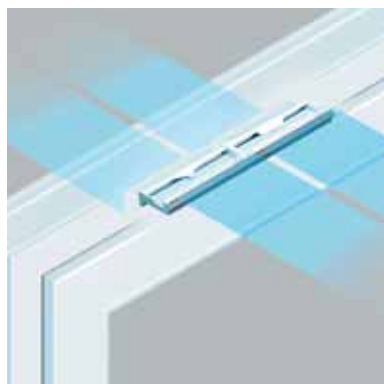
Leichte Bedienung ohne Kraftaufwand sollte bei einem modernen Fenster absolut selbstverständlich sein. Darüber hinaus lässt sich mit sinnvollem Zubehör vieles noch einfacher und bequemer machen. Rollläden mit elektrischem Antrieb zum Beispiel stellen eine ebenso praktische wie funktionssichere Alternative dar. Gerade im Sommer eine Wohltat: Ein integrierter Insektenschutz lässt frische Luft in den Raum und verwehrt gleichzeitig Plagegeistern wirksam den Eintritt. Und wenn Sie sich eine kontrollierte Frischluft-Zufuhr ohne Zugluft-Erscheinungen

wünschen, stellt die halbautomatische Vento-Lüftung eine ideale Lösung dar.

Gut zu wissen: Thermo 6- und Thermo 8-Energiespar-Fenster und ihre Einzelkomponenten sind auch über lange Jahre so gut wie wartungsfrei und leicht zu reinigen. Die Oberflächen sind farb- und lichtecht, Beschläge und Griffe gegen Korrosion versiegelt. So können Sie sicher sein, dass Sie an Ihren neuen, maßgefertigten Energiespar-Fenstern lange Freude haben werden.



Elektrische Rollladen-Antriebe bieten mehr Komfort und langlebige Funktionssicherheit



Kontrolliert lüften mit dem System Vento. Einfach und überzeugend – auch bei geschlossenem Fenster



Das Profilsystem mit den drei Dichtungsebenen garantiert höchsten Wohnkomfort – mit optimalem Schutz gegen Schall, Zugluft und Nässe



Schluss mit krabbelnden und fliegenden Plagegeistern machen maßgeschneiderte Insektenschutz-Lösungen – als Rahmeneinsatz oder praktisches Rollo

Mehr als nur Sichtschutz: Rollläden spenden im Sommer Schatten und angenehme Kühle, unterstützen im Winter die Wärmedämmung und bieten Schutz vor Eindringlingen. Dabei sind sie von innen kinderleicht und komfortabel zu bedienen.

Höchster Bedienkomfort für Anspruchsvolle mit dem Jäger-Sicherheitsbeschlag

Der Jäger-Sicherheitsbeschlag ist mit jedem Detail auf dauerhafte Funktionssicherheit und maximalen Komfort ausgelegt.

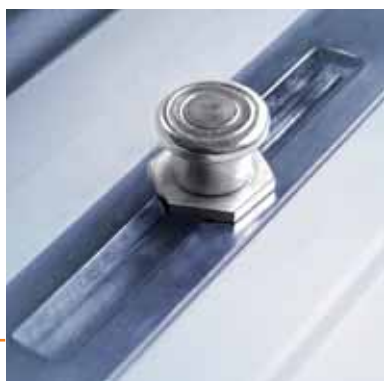
Der Jäger-Sicherheitsbeschlag zeichnet sich durch besondere Leichtgängigkeit und geringen Wartungsbedarf aus. Mit zeitgemäßem Design erfüllt er höchste Ansprüche an umweltfreundliche, sichere Fenstertechnik.

Durchdachte Technik bis ins Detail



Hohe Tragfähigkeit

bei minimalem Verschleiß. Anschlagdämpfung verhindert harten Kippaufschlag deutlich. Integrierte Zuschlagsicherung.



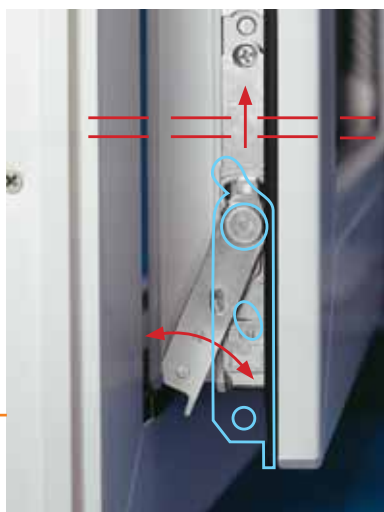
Besonders leichtgängig

Der einzigartige „Komfort Pilzbolzen“ sorgt neben der Einbruchhemmung durch seine selbstständige Höhenverstellung für eine besondere Leichtgängigkeit bei der Bedienung des Flügels. Bei geringem Verschleiß bietet er Funktionssicherheit über Jahrzehnte.



Besonders sicher

Jedes Fenster ist schon in der Basisversion standardmäßig mit diesen Sicherheitsschließteilen und mit „Komfort Pilzbolzen“ ausgestattet und bietet so schon erhöhte Grundsicherheit. Weitere Informationen auf Seite 12.



Höchster Bedienkomfort

Durch den Flügelheber wird das Fenster beim Schließen automatisch angehoben und ermöglicht somit eine dauerhaft leichte Bedienung. Ebenso wirkt er auch in der Kippstellung. Für die Sicherheit ist der Flügelheber mit einer Fehlbedienungssperre ausgerüstet.



Schützen Sie sich und Ihr Eigentum

Die DIN V ENV 1627 - 1630 beschreibt die Widerstandsklassen am Fenster. Durch verschiedene Maßnahmen lassen sich Fenster stufenweise sicherer machen. Die modular aufeinander aufbauende Systemsicherheit bietet bereits im Standardbeschlag (Grundsicherheit) die einbruchhemmende Grundausstattung. Es lassen sich verschieden wirksame Sicherheitsstufen unterscheiden.



Widerstandsklasse 1 (WK1)

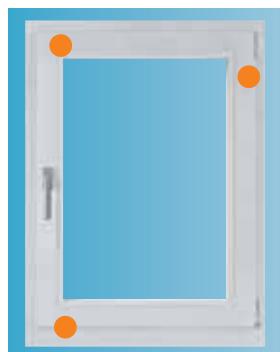
Elemente der Widerstandsklasse 1 weisen einen Grundschutz gegen Aufbruchversuche mit körperlicher Gewalt wie Gegendreten, Gegenspringen und Schulterwurf auf (vorwiegend Vandalismus). Elemente der Widerstandsklasse 1 weisen bereits einen Schutz gegen Einsatz von Hebelwerkzeug auf.

Widerstandsklasse 2 (WK2)

Der Gelegenheits Täter versucht zusätzlich mit Werkzeug wie Schraubendreher, Zange und Keilen, das verschlossene und verriegelte Element aufzubrechen.

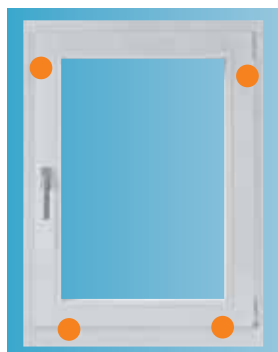
Widerstandsklasse 3 (WK3)

Der Täter versucht zusätzlich mit einem Kuhfuß das verschlossene und verriegelte Element aufzubrechen.



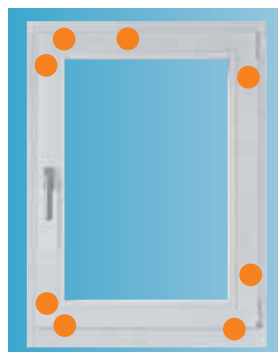
3-Punkt Basis-Sicherheit

Ein Standard, der Maßstäbe setzt. Hoher Widerstand gegen die Aufhebelwerkzeuge eines möglichen Einbrechers durch ausgereifte Konstruktionsmerkmale und hochfeste Materialien. Leichtgängiger Bedienkomfort und hohe Funktionalität der Fensterelemente bleiben voll erhalten durch rollende Pilzzapfen. Problemlos aufrüstbar auf WK1 und WK2.



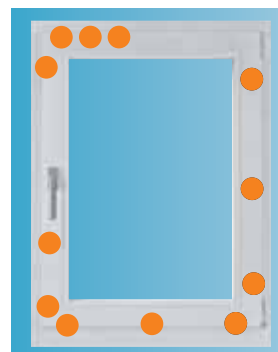
WK1: Schutz durch Widerstand

Alle Ecken des Fensters sind durch spezielle Bauteile mit erhöhter Sicherheit ausgestattet. Der sperr- oder abschließbare Handhebel verhindert das Verschieben des Beschlags. Die Handhebelbefestigung wird durch einen Anbohrschutz abgedeckt.



WK2: Mehr an Sicherheit

Alle Ecken des Fensters sind durch spezielle Bauteile mit erhöhter Sicherheit ausgestattet. Zusätzliche Pilzkopfverriegelungen – oben und unten waagrecht – leisten mehr Widerstand gegen einfaches Werkzeug. Auch hier verhindert der abschließbare Handhebel das Verschieben des Beschlags. Die Handhebelbefestigung ist durch einen Anbohrschutz abgedeckt.



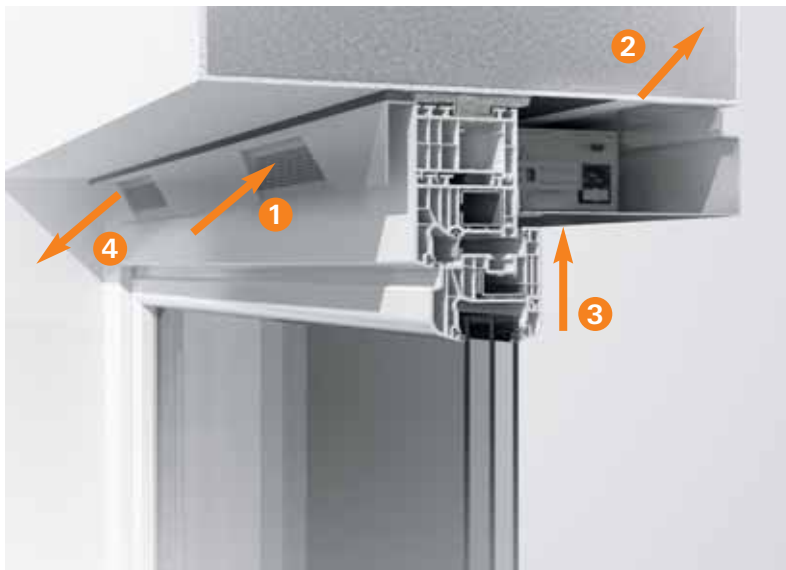
WK3: Rundum sicher

Alle Ecken des Fensters sind durch spezielle Bauteile mit erhöhter Sicherheit ausgestattet. Zusätzliche Pilzkopfverriegelungen an allen Fensterseiten leisten rundherum wirksamen Widerstand gegen schweres Werkzeug. Selbstverständlich verhindert der abschließbare Handhebel ein Verschieben des Beschlags. Die Handhebelbefestigung wird durch einen Anbohrschutz abgedeckt.

Schüco VentoTherm

Das fensterintegrierte Lüftungssystem mit Wärmerückgewinnung ist eine Neuentwicklung aus dem Hause Schüco:

- Einbau im oberen Blendrahmen
- Durch einfache Montage in nahezu alle Fenster integrierbar
- Vermeidung von Zugluft sowie Belästigung durch Pollen und Insekten
- Hohe Energieeinsparung durch einen Wärmebereitstellungsgrad von 45 %
- Überwachung der Raumluftqualität über Feuchte- und CO₂-Sensor



1 Außenluft

Die gefilterte Frischluft wird von außen dem Wärmerückgewinner zugeführt.

2 Zuluft

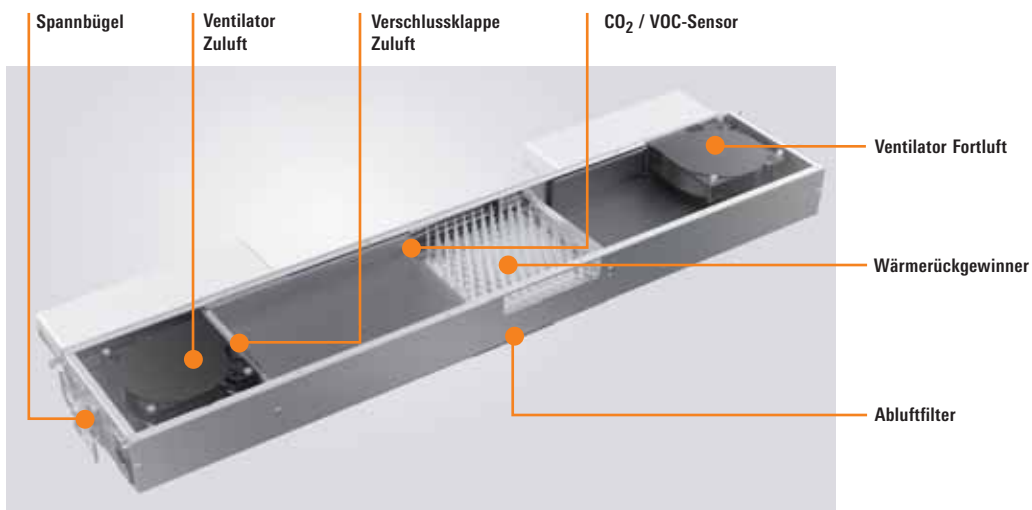
Im Wärmerückgewinner wird die Außenluft durch die verbrauchte Raumluft berührungslos erwärmt und dem Raum zugeführt.

3 Abluft

Verbrauchte Luft wird aus dem oberen Bereich der Räume angesaugt und gefiltert dem Wärmerückgewinner zugeführt.

4 Fortluft

Die abgekühlte verbrauchte Luft wird nun der Außenluft wieder zugeführt.



Schüco HomeControl – Sicherheit preiswert nachrüsten

Schüco HomeControl bietet Ihnen komfortable Sicherheit durch funkgestützte Alarm- und Meldetechnik. Das einfach nachzurüstende System zeigt Ihnen auf einen Blick, ob beziehungsweise welche Türen und Fenster geöffnet oder geschlossen sind.

Ein weiterer Vorteil von Schüco HomeControl: Sie können den Sicherheitsstandard durch die einfache Anbindung von Bewegungs-, Rauch- und Glasbruchmeldern problemlos Ihren ganz persönlichen Bedürfnissen anpassen. Auch die direkte

Weiterleitung einer Störmeldung an Notfall- oder Sicherheitsdienste ist möglich.

Und das Schönste: Schüco HomeControl ist viel preiswerter, als Sie denken.

Grundausrüstung			Zubehör
Empfangszentrale	Fenstermelder	Universalmelder	
 <ul style="list-style-type: none"> • Einfache Bedienung über Menü und Tastatur • Energiesparende Schlummerfunktion • Sowohl stationär als auch mobil innerhalb des Wohnraumes einsetzbar • Netzstrombetrieben, Akku integriert 	 <ul style="list-style-type: none"> • Problemlose Montage und Demontage (auch gut geeignet für Mietwohnungen) • Batteriefach leicht zugänglich • Profil- und beschlagsunabhängig • Einfach nachrüstbar 	 <ul style="list-style-type: none"> • Passendes Design zum Fenstergriff • Funktechnik integriert • Batteriebetrieben • Keine Beschädigung des Fensters bei Montage (Klebepads) • Große Reichweite 	<ul style="list-style-type: none"> • Glasbruchmelder • Rauchmelder • Außensirene • Innensirene • Handelsübliche Telefonwählanlage

Insektenschutz-Systeme von Schüco

Der Insektenschutz von Schüco lässt frische Luft in den Raum und Plagegeistern draußen. Dank einer perfekt abschließenden umlaufenden Bürstendichtung können Sie gerade in der warmen Jahreszeit die Nachtstunden ungestört genießen und sind tagsüber ebenfalls geschützt. Das Insektenschutz-

System überzeugt auch optisch, da sich die schmalen Profilansichten perfekt in Ihr Fensterbild integrieren. Erhältlich ist das System in den Varianten: Spann-, Dreh- und Schieberahmen.

Dank verwindungssteifer Aluminium-Profile und stabiler Eckwinkel sind die Rahmen un-

empfindlich gegen Sonne, Wind und Wetter und passen auch nach der Winterlagerung noch.

Jedes Modell wird dabei individuell nach Ihren Wünschen und Anforderungen hergestellt.



Leichte Handhabung, beste Qualität
Spannrahmen werden einfach von außen in den Rahmen eingehängt

Perfekter Halt
Durch die Aushebesperren hängt der Insektenschutz fest im Rahmen



Fenstergriffe von Schüco

Ein durchgängiges Design für unterschiedliche Sicherheitsanforderungen bieten Ihnen die Fenstergriffe von Schüco: Neben der Basisausführung stehen Ihnen Varianten mit Sperrtaste, abschließbarem Griff oder

selbstsichernder, hörbarer Rastung zur Auswahl. Alle Fenstergriffe überzeugen durch aktuell-zeitlose Formensprache sowie höchste Qualität in puncto Material und Langlebigkeit.



Fenstergriff Basis

Lieferbar in weiß, schwarz und Edelstahl-Optik. Die Oval-Rosette hat Rastpunkte in allen drei Griffstellungen. Führungszapfen an der Oval-Rosette gewährleisten einen einwandfreien Sitz des Fenster-

griffes auf dem Flügelrahmen und im Kammergetriebe. Befestigungsabstand = 43 mm. Den Fenstergriff mit dem 7 mm Vierkantstift und die Oval-Rosette sind festdrehbar gelagert. Für alle Öffnungsarten DIN LS und DIN RS verwend-

bar. Der Fenstergriff Basis wird einschließlich Befestigungsmaterial geliefert.



Fenstergriff 50 Nm

Wie Fenstergriff Basis, jedoch abschließbar in der Kipp- und der Verschlussstellung. Gleichschließend. Verhindert im abgeschlossenen Zustand jede Betätigungsmöglichkeit. Der Fenstergriff 50 Nm wird einschließlich 1 Stück Schlüssel und Befestigungsmaterial geliefert.

Fenstergriff Schüco Akustik

Wie Fenstergriff Basis, jedoch mit selbstsichernder Rastung (hörbare Sicherheit), die das Verschieben des Beschlages von außen verhindert. Durch diesen Einbruchschutz ist der Fenstergriff Schüco Akustik für SF II-Elemente (Sicherheit nach AhS) zugelassen. Lieferung einschließlich Befestigungsmaterial.

Fenstergriff Sperrtaste

Wie Fenstergriff Basis, jedoch mit Sperrtaste, die bei Betätigung des Fenstergriffs gedrückt wird. Lieferung einschließlich Befestigungsmaterial.

Schüco – Lösungen rund ums Haus

Das Systemkonzept von Schüco garantiert Bauherren eine komplette und perfekt aufeinander abgestimmte Produktpalette für alle Bereiche der Gebäudehülle:

- **Fenster und Fenstertüren**
aus Kunststoff, Aluminium und Stahl
- **Haustüren** aus Aluminium und Kunststoff
- **Schiebe- und Falt-Schiebetüren**
aus Aluminium und Kunststoff
- **Systeme für Einbruchhemmung,
Brandschutz und Belüftung**
- **Rollladensysteme**
- **Elektronische Fenster- und
Rollladensteuerungen**
- **Wintergärten** und Zubehör
- **Balkone** und Zubehör
- **Vordächer**
- **Solarthermie und Photovoltaik**



Kompletter RAL-Farbfächer für die Gestaltung der Aluminium-Deckschalen



Umfangreiches Farb- und Holzdekorfolien-Programm

Bringen Sie Farbe ins Spiel

Mit dem kompletten RAL-Farbfächer und dem umfangreichen Programm an Farb- und Holzdekoren steht Ihnen ein fast grenzenloses Farbspektrum zur Verfügung, mit dem Sie Ihre Energiespar-Fenster ganz individuell nach Ihren Wünschen

gestalten können: von klassischem weiß über nahezu jeden beliebigen Farbton bis hin zu fein strukturierten Holzdekoren in mediterranem Design.

Schüco International KG
www.schueco.de

