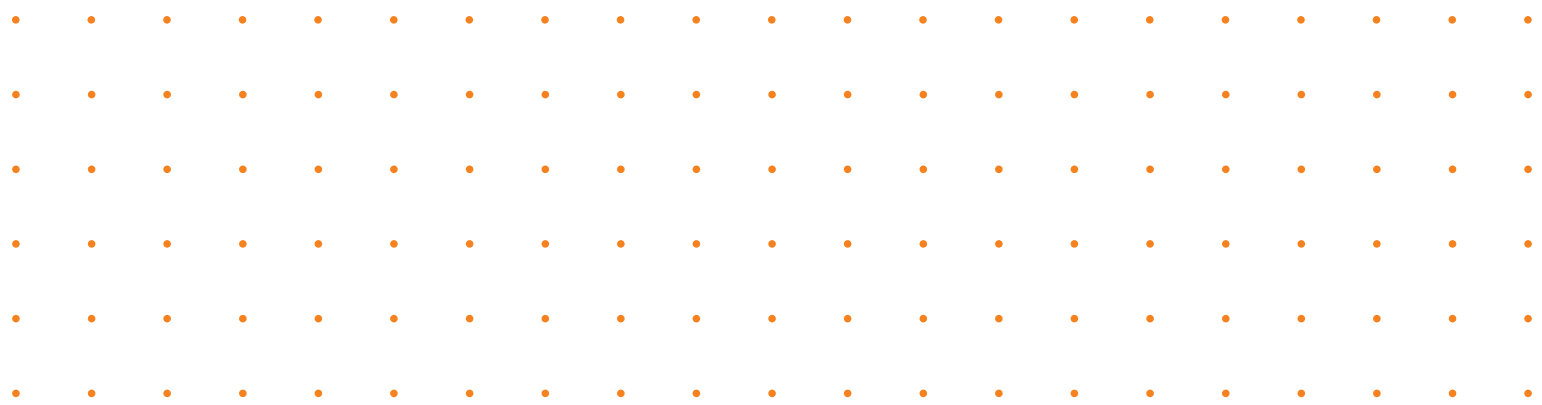


# Leben mit Fenstern

Das Corona CT 70 Programm



**SCHÜCO**

## Form und Funktion – ein Leben lang

Wer heute renoviert, umbaut oder ein neues Haus plant, geht diese Aufgabe mit ganz anderen und besseren Voraussetzungen an, als es noch vor einigen Jahren möglich war. Denn Forschung und Entwicklung haben die Fenstertechnik deutlich verbessert und Fertigungsverfahren wurden weiterentwickelt, sodass heute hochwertige Fenster zu erschwinglichen Preisen erhältlich sind.

### **Bessere Wärmedämmung**

Sie führt unmittelbar zu sinkenden Heizkosten, die sich einerseits in Ihrem Geldbeutel bemerkbar machen und andererseits durch einen geringeren CO<sub>2</sub>-Ausstoß die Umwelt schonen.

### **Mehr Sicherheit**

Ihr Zuhause will geschützt, Ihre Werte wollen gesichert sein. Das Fenster bildet bei Einbrüchen oft die Schwachstelle für den leichten Zugang durch Einbrecher. Mit moderner Technik und

entsprechenden Materialkombinationen haben wir ein Sicherheitskonzept entwickelt, das Sie individuell auf Ihren persönlichen Sicherheitsbedarf zuschneiden können.

### **Höherer Wohnkomfort**

Neue Fenster schaffen zusätzlichen Wohnkomfort. Denn sie bieten durch ihre Konstruktion und die verwendeten Materialien einen sehr effektiven Schallschutz. Zugleich halten mehrere Dichtungsebenen auch bei starkem Wind die Zugluft draußen. Und die optimale Transparenz der heute verwendeten Isoliergläser führt zu einer unvergleichlich hohen Lichtausbeute.

### **Formschönes Design**

Corona CT 70 Fenster bestehen durch ihre zeitlose Linienführung und die schlanken Profilkonturen. Sie nehmen die Formensprache der Architektur auf und führen sie konsequent

fort. Mit einer großen Anzahl von Farb- und Holzdekoren lassen sich nicht nur in Innenräumen eigene Akzente setzen. Auch die Fassadengestaltung profitiert von der Farbvielfalt und der zusätzlichen Möglichkeit, Rahmen und Flügel farblich aufeinander anzupassen.

### **Anfertigung nach Maß**

All diese Anforderungen setzen absolute Präzision bei Aufmaß, Fertigung und Einbau voraus. Denn ein zeitgemäßes Fenster erfüllt heute wesentlich mehr Aufgaben und verlangt neben modernen Fertigungseinrichtungen geschulte Fachkräfte, die für Qualität bis zum letzten Handgriff sorgen.



Stilgerecht und  
liebenswürdig renoviert –  
der Charakter bleibt erhalten



Hochwertige Fenstertechnik  
in modernen Bauten



## Fenster – Vielfalt der Farben und Formen

Wir alle umgeben uns in unserem privaten Umfeld mit Dingen, die uns Spaß machen und wohlfühlen lassen. Farben, Formen, Möbel und Bilder ... das ist selbstverständlich. Fenster gehören jetzt als wichtiges Gestaltungselement dazu.

Mit Corona CT 70 Fenstern verfügen Sie über viele Möglichkeiten, Ihr Haus nicht nur attraktiver und liebenswerter zu machen, sondern es auch technisch zu verbessern und seinen Wert zu erhalten.

Die klar konturierten Rahmen mit schmalen Ansichtsbreiten erhöhen den Glasanteil des Fensters. Das bedeutet mehr Licht, mehr Helligkeit und eine offene Atmosphäre.

Zusammen mit einer breiten Palette von Unifarben und Holzdekoren verfügen Sie mit Corona CT 70 Fenstern über Gestaltungselemente, die es Ihnen ermöglichen, Ihr Haus durch die Fenster mit individuellen Akzenten zu versehen.

Das Corona CT 70 Fenster bietet noch mehr – von der Farbwahl über den Einsatz von außen liegenden Aluminium-Deckschalen in allen RAL-Farben bis hin zur Möglichkeit, innen und außen auch verschiedene Farbtöne bei Fensterrahmen und -flügeln kombinieren zu können. Ganz wie es Ihren persönlichen Vorstellungen entspricht.

Mit Corona CT 70 Fenstern passt einfach alles zusammen.



Wählen Sie aus einer breiten Palette von Farb- und Holzdekoren

Formschöne Profilkonturen mit Farbdekoren, Fenstergriffe mit darauf abgestimmten Fensterbändern, Zubehörelemente wie Sprossen, Rollläden und Rollladenführungsschienen, in Design und Farbe angepasst an das Gesamtelement.

**Gestaltungsvarianten,  
die den Gesamteindruck  
der Fassade prägen**



Rechteckige, hochstehende Fenster ohne Sprossenteilung betonen die Vertikale und optimieren den Lichteinfall



Waagrecht angeordnete Sprossen unterstützen die Horizontale und schaffen optisch mehr Breite



Mit vertikaler Sprossenteilung erreichen Sie eine feine Gliederung der Fensterfläche in elegantem Stil

## Spaß an der Vernunft

Energiesparen ist heute ein Thema, das jeden angeht. Nicht nur, weil höhere Heizkosten jeden privaten Haushalt belasten, sondern auch, weil steigender Energieverbrauch automatisch den umweltschädlichen Ausstoß von Kohlendioxid (CO<sub>2</sub>) erhöht.

Mit Corona CT 70 Fenstern sinkt einerseits der Energieverbrauch deutlich und Sie sparen bares Geld, andererseits nutzen Sie auch der Umwelt.

Sie sehen es am Schnitt durch das Profil: Die Mehrkammer-Profilkonstruktion mit 5 Kammern und einer erhöhten Rahmentiefe von 70 mm bildet die Grundlage für hervorragende Wärmeisolation. In Verbindung mit den umlaufenden Anschlag-

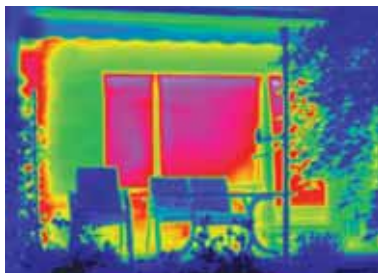
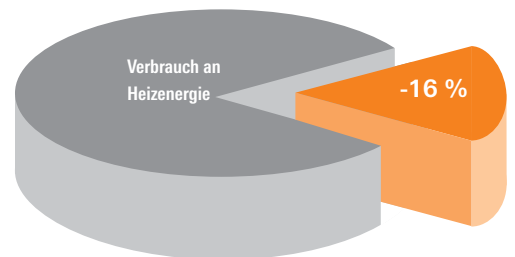
dichtungen und der Wärmeschutzverglasung ergeben sich Dämmwerte, wie sie noch vor einigen Jahren kaum vorstellbar waren.

Und ganz nebenbei: Schauen Sie sich die starken Stahlprofile im Blend- und Flügelrahmen an. Sie sorgen für hohe Stabilität und Langlebigkeit der Fenster. Alle Beschläge werden in der rundumlaufenden Stahlarmierung sicher und dauerhaft verankert. Auch dies ist ein Beitrag für Ihre Sicherheit und den Wert Ihrer Fenster.

Wichtig dabei: Sie haben mit dem Corona CT 70 ein Fenster, das auch nach vielen Jahren so sicher funktioniert wie am ersten Tag.

In einem Einfamilienhaus von 1980 mit ca. 140 m<sup>2</sup> Nutzfläche führen neue Fenster der Baureihe Corona CT 70 zu rund 16 % weniger Energieverbrauch gegenüber alten Fenstern

Sinkender Energieverbrauch mit Corona CT 70 Fenstern



Infrarotaufnahmen – Thermografien – zeigen deutlich, wo ein Haus unkontrolliert Energie verliert. Rot bedeutet Wärme und damit Energieverlust.



Nach dem sorgfältigen Einbau neuer Corona CT 70 Fenster beweist die Thermografie den hohen energetischen Nutzen der Investition. Der ursprüngliche Energieverlust wird nahezu vollständig vermieden.

## Die Basis guter Fenster: Corona CT 70 Fensterprofile Classic, Rondo, Cava

### Ansprechendes Design

Sie haben die Wahl zwischen drei Profilformen **1** und erhalten so die Möglichkeit, Ihre neuen Fenster innen und außen perfekt auf den Charakter Ihres Hauses abzustimmen. Silbergraue Dichtungen **2** und tiefe Glaseinstände **3** unterstützen optisch die schmalen Ansichtsbreiten von Corona CT 70 Classic, Cava und Rondo.

### Hoch wärmedämmend

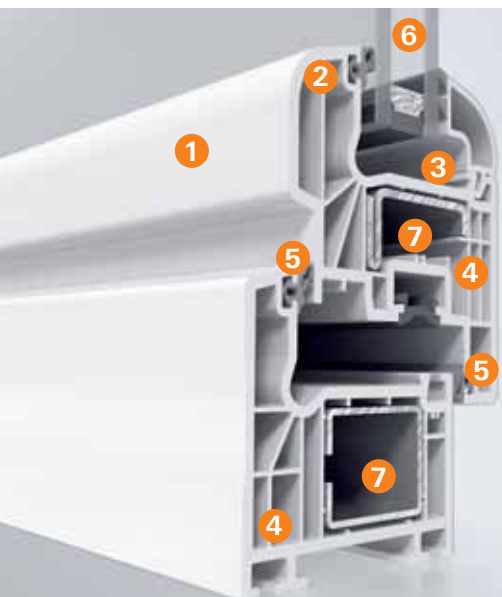
Die innovative Technologie mit 5 Isolierkammern **4** und eine Rahmentiefe von 70 mm sorgen für exzellente Wärmedämmung. Zwei umlaufende Dichtungsebenen **5** und die tief einstehenden Gläser sorgen zusätzlich für sinkenden Energieverbrauch. Hochwertiges Isolierglas **6** minimiert den Wärmedurchgang bei höchster Transparenz.

### Behaglich wohnen

Das Dichtungssystem mit zwei umlaufenden Dichtungen **5** und die speziellen Eigenschaften des Isolierglases **6** bieten hervorragenden Schutz gegen Schall, Regen und Wind. Bei Bedarf ist ein erhöhter Schallschutz mit Spezialglas problemlos möglich.

### Langlebig und umweltverträglich

Die starken, korrosionsgeschützten Stahlprofile **7** im Fensterrahmen und in den Flügeln sorgen für Stabilität, Funktionssicherheit und lange Lebensdauer. Der geringe Energieverbrauch, niedrige CO<sub>2</sub>-Emissionen und die volle Recyclingfähigkeit führen zu hoher Umweltverträglichkeit.



#### Corona CT 70 Classic

Die Classic-Flügelgeometrie mit ihrer schönkelosen und klaren Linienführung passt zeitlos zur klassischen und modernen Architektur.



Corona CT 70 Classic ist auch mit Aluminium-Deckschale lieferbar.



#### Corona CT 70 Rondo

Die runde Softform-Linienführung des Rondo-Flügels reduziert optisch die Ansichtsbreiten der ohnehin schon schlanken Profilkonturen und verbessert die Selbstreinigungsfähigkeit der Profile.



Corona CT 70 Rondo ist auch mit Aluminium-Deckschale lieferbar.



#### Corona CT 70 Cava

Die leicht unterschrittene Flügelgeometrie ermöglicht durch den Schattenwurf eine optische Trennung von Flügel und Rahmen, betont die Leichtigkeit der Konstruktion und setzt attraktive Akzente.



Corona CT 70 Cava ist auch mit Aluminium-Deckschale lieferbar.



Neben der Standardfarbe Weiß sind natürlich viele Farb- und Holzdekore zur individuellen Gestaltung Ihrer CT 70-Fenster lieferbar.

Je nach Geschmack wählen Sie zwischen den klassischen Holzdekoren oder fein strukturiertem, mediterranem Dekordesign. Aber auch moderne Uni-Dekore mit glatter Prägung und die Möglichkeit, zweifarbig zu gestalten, eröffnen Ihnen weitreichende Gestaltungsmöglichkeiten.

Mit dem kompletten RAL-Farbfächer steht ein umfangreiches Programm an Uni-Farben sowie Metallic-Lacken zur Gestaltung von CT 70-Fenstern mit Aluminium-Deckschale zur Verfügung. Auch die Eloxal-Farbtöne C0 bis C35 sind lieferbar.



## Das gute Gefühl der Sicherheit

Zu Hause ankommen, die Wohnungs- oder Haustür öffnen und sich auf seine ganz private Umgebung freuen. Oder weggehen und die Tür hinter sich schließen mit dem sicheren Gefühl, dass nichts passieren kann.

Leider ist das nicht immer so. Einbrüche, verbunden mit dem Diebstahl wertvoller Einrichtungen und Verwüstungen nehmen zu. Die häufigste Stelle aller Einbrüche ist dabei das Fenster oder die Terrassentür.

Diese Elemente so auszustatten, dass sie auch den höchsten Sicherheitsstufen entsprechen, ist Teil des Sicherheitskonzepts, das Sie mit modernster Beschlagtechnik realisieren können.

Zusätzliche Sicherheit und nebenbei ein Plus an Wärmedämmung erreichen Sie mit innovativer Rollladentechnik. Ausgestattet mit Motor und Fernbedienung, wird die Handhabung zum Kinderspiel. Mit einer integrierten Zeitschaltuhr können

Sie bei Abwesenheit durch individuell festgelegte Zeitintervalle oder nach dem Zufallsprinzip die Rollläden öffnen und schließen. So wirken Haus oder Wohnung niemals verlassen und auch Ihre Pflanzen werden es Ihnen danken.







Mit modernster Schließtechnik wird Einbrechern das Leben schwer und das Zuhause sicherer gemacht



In Stahlschließblechen verankerte „Pilzköpfe“ erhöhen die Sicherheit der Verriegelung


Ein Bohrschutz aus gehärtetem Stahl verhindert ein Aufbohren des Fenstergetriebes



Abschließbare Griffe sichern die Schließfunktion der Fenster

Elektronische Rollladensteuerungen und Funkzeitschaltuhren sorgen auch bei Abwesenheit für „Bewegung“





## Höchster Bedienkomfort für Anspruchsvolle mit dem Jäger-Sicherheitsbeschlag

Der Jäger-Sicherheitsbeschlag ist mit jedem Detail auf dauerhafte Funktionssicherheit und maximalen Komfort ausgelegt.

Der Jäger-Sicherheitsbeschlag zeichnet sich durch besondere Leichtgängigkeit und geringen Wartungsbedarf aus. Mit zeitgemäßem Design erfüllt er höchste Ansprüche an umweltfreundliche, sichere Fenstertechnik.

## Durchdachte Technik bis ins Detail



### Hohe Tragfähigkeit

bei minimalem Verschleiß. Anschlagdämpfung verhindert harten Kippaufschlag deutlich. Integrierte Zuschlagsicherung.



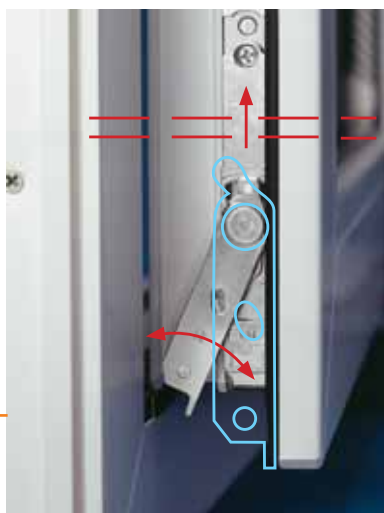
### Besonders leichtgängig

Der einzigartige „Komfort Pilzbolzen“ sorgt neben der Einbruchhemmung durch seine selbstständige Höhenverstellung für eine besondere Leichtgängigkeit bei der Bedienung des Flügels. Bei geringem Verschleiß bietet er Funktionssicherheit über Jahrzehnte.



### Besonders sicher

Jedes Fenster ist schon in der Basisversion standardmäßig mit diesen Sicherheitsschließteilen und mit „Komfort Pilzbolzen“ ausgestattet und bietet so schon erhöhte Grundsicherheit. Weitere Informationen auf Seite 12.



### Höchster Bedienkomfort

Durch den Flügelheber wird das Fenster beim Schließen automatisch angehoben und ermöglicht somit eine dauerhaft leichte Bedienung. Ebenso wirkt er auch in der Kippstellung. Für die Sicherheit ist der Flügelheber mit einer Fehlbedienungssperre ausgerüstet.



## Schützen Sie sich und Ihr Eigentum

Die DIN V ENV 1627 - 1630 beschreibt die Widerstandsklassen am Fenster. Durch verschiedene Maßnahmen lassen sich Fenster stufenweise sicherer machen. Die modular aufeinander aufbauende Systemsicherheit bietet bereits im Standardbeschlag (Grundsicherheit) die einbruchhemmende Grundausstattung. Es lassen sich verschiedenen wirksame Sicherheitsstufen unterscheiden.



### Widerstandsklasse 1 (WK1)

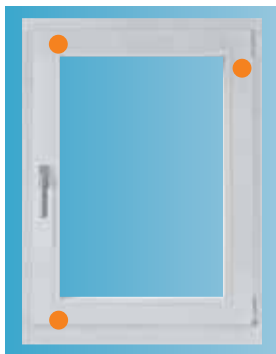
Elemente der Widerstandsklasse 1 weisen einen Grundschutz gegen Aufbruchversuche mit körperlicher Gewalt wie Gegendreten, Gegenspringen und Schulterwurf auf (vorwiegend Vandalismus). Elemente der Widerstandsklasse 1 weisen bereits einen Schutz gegen Einsatz von Hebelwerkzeug auf.

### Widerstandsklasse 2 (WK2)

Der Gelegenheits Täter versucht zusätzlich mit Werkzeug wie Schraubendreher, Zange und Keilen, das verschlossene und verriegelte Element aufzubrechen.

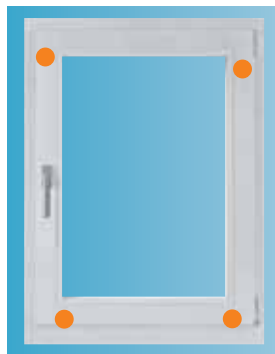
### Widerstandsklasse 3 (WK3)

Der Täter versucht zusätzlich mit einem Kuhfuß das verschlossene und verriegelte Element aufzubrechen.



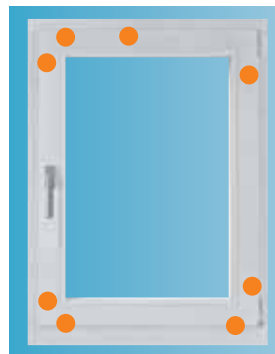
#### 3-Punkt Basis-Sicherheit

Ein Standard, der Maßstäbe setzt. Hoher Widerstand gegen die Aufhebelwerkzeuge eines möglichen Einbrechers durch ausgereifte Konstruktionsmerkmale und hochfeste Materialien. Leichtgängiger Bedienkomfort und hohe Funktionalität der Fensterelemente bleiben voll erhalten durch rollende Pilzzapfen. Problemlos aufrüstbar auf WK1 und WK2.



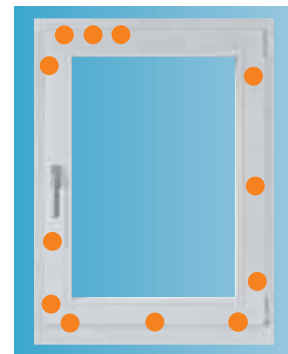
#### WK1: Schutz durch Widerstand

Alle Ecken des Fensters sind durch spezielle Bauteile mit erhöhter Sicherheit ausgestattet. Der sperr- oder abschließbare Handhebel verhindert das Verschieben des Beschlags. Die Handhebelbefestigung wird durch einen Anbohrschutz abgedeckt.



#### WK2: Mehr an Sicherheit

Alle Ecken des Fensters sind durch spezielle Bauteile mit erhöhter Sicherheit ausgestattet. Zusätzliche Pilzkopfverriegelungen – oben und unten waagrecht – leisten mehr Widerstand gegen einfaches Werkzeug. Auch hier verhindert der abschließbare Handhebel das Verschieben des Beschlags. Die Handhebelbefestigung ist durch einen Anbohrschutz abgedeckt.



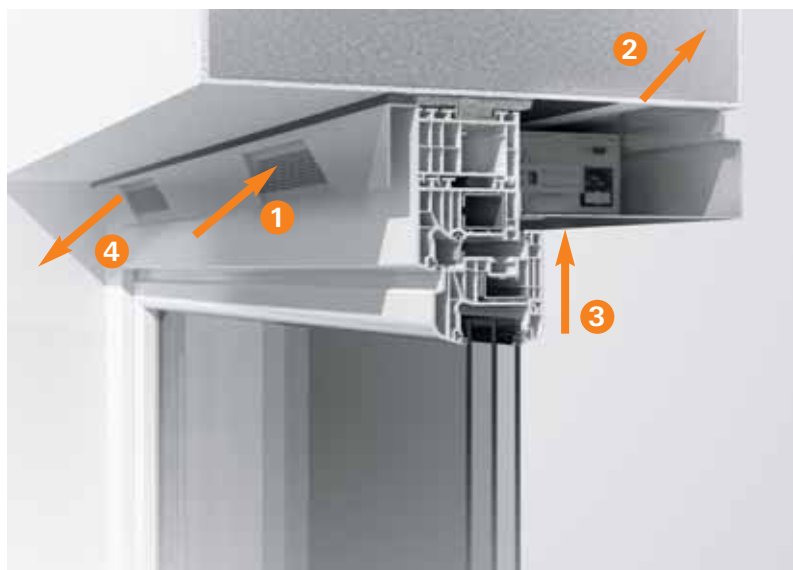
#### WK3: Rundum sicher

Alle Ecken des Fensters sind durch spezielle Bauteile mit erhöhter Sicherheit ausgestattet. Zusätzliche Pilzkopfverriegelungen an allen Fensterseiten leisten rundherum wirksamen Widerstand gegen schweres Werkzeug. Selbstverständlich verhindert der abschließbare Handhebel ein Verschieben des Beschlags. Die Handhebelbefestigung wird durch einen Anbohrschutz abgedeckt.

## Schüco VentoTherm

Das fensterintegrierte Lüftungssystem mit Wärmerückgewinnung ist eine Neuentwicklung aus dem Hause Schüco:

- Einbau im oberen Blendrahmen
- Durch einfache Montage in nahezu alle Fenster integrierbar
- Vermeidung von Zugluft sowie Belästigung durch Pollen und Insekten
- Hohe Energieeinsparung durch einen Wärmebereitstellungsgrad von 45 %
- Überwachung der Raumluftqualität über Feuchte- und CO<sub>2</sub>-Sensor



### 1 Außenluft

Die gefilterte Frischluft wird von außen dem Wärmerückgewinner zugeführt.

### 2 Zuluft

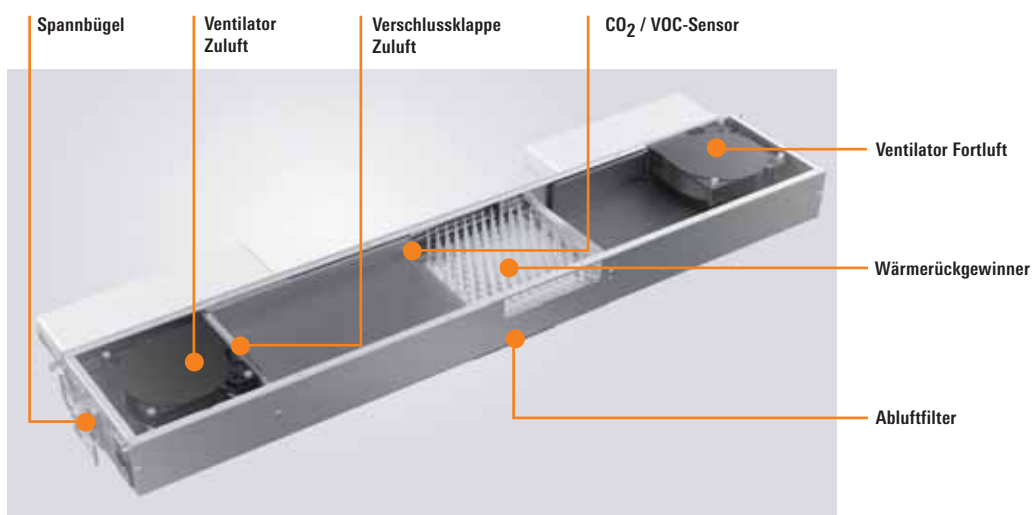
Im Wärmerückgewinner wird die Außenluft durch die verbrauchte Raumluft berührungslos erwärmt und dem Raum zugeführt.

### 3 Abluft

Verbrauchte Luft wird aus dem oberen Bereich der Räume angesaugt und gefiltert dem Wärmerückgewinner zugeführt.

### 4 Fortluft

Die abgekühlte verbrauchte Luft wird nun der Außenluft wieder zugeführt.



## Schüco HomeControl – Sicherheit preiswert nachrüsten

Schüco HomeControl bietet Ihnen komfortable Sicherheit durch funkgestützte Alarm- und Meldetechnik. Das einfach nachzurüstende System zeigt Ihnen auf einen Blick, ob beziehungsweise welche Türen und Fenster geöffnet oder geschlossen sind.

Ein weiterer Vorteil von Schüco HomeControl: Sie können den Sicherheitsstandard durch die einfache Anbindung von Bewegungs-, Rauch- und Glasbruchmeldern problemlos Ihren ganz persönlichen Bedürfnissen anpassen. Auch die direkte Weiter-

leitung einer Störmeldung an Notfall- oder Sicherheitsdienste ist möglich. Und das Schönste: Schüco HomeControl ist viel preiswerter, als Sie denken.

Grundausrüstung			Zubehör
Empfangszentrale	Fenstermelder	Universalmelder	
 <ul style="list-style-type: none"> <li>• Einfache Bedienung über Menü und Tastatur</li> <li>• Energiesparende Schlummerfunktion</li> <li>• Sowohl stationär als auch mobil innerhalb des Wohnraumes einsetzbar</li> <li>• Netzstrombetrieben, Akku integriert</li> </ul>	 <ul style="list-style-type: none"> <li>• Problemlose Montage und Demontage (auch gut geeignet für Mietwohnungen)</li> <li>• Batteriefach leicht zugänglich</li> <li>• Profil- und beschlagsunabhängig</li> <li>• Einfach nachrüstbar</li> </ul>	 <ul style="list-style-type: none"> <li>• Passendes Design zum Fenstergriff</li> <li>• Funktechnik integriert</li> <li>• Batteriebetrieben</li> <li>• Keine Beschädigung des Fensters bei Montage (Klebe pads)</li> <li>• Große Reichweite</li> </ul>	<ul style="list-style-type: none"> <li>• Glasbruchmelder</li> <li>• Rauchmelder</li> <li>• Außensirene</li> <li>• Innensirene</li> <li>• Handelsübliche Telefonwählanlage</li> </ul>

## Insektenschutz-Systeme von Schüco

Der Insektenschutz von Schüco lässt frische Luft in den Raum und Plagegeistern draußen. Dank einer perfekt abschließenden umlaufenden Bürstendichtung können Sie gerade in der warmen Jahreszeit die Nachtstunden ungestört genießen und sind tagsüber ebenfalls geschützt. Das Insektenschutz-

System überzeugt auch optisch, da sich die schmalen Profilansichten perfekt in Ihr Fensterbild integrieren. Erhältlich ist das System in den Varianten: Spann-, Dreh- und Schieberahmen.

Dank verwindungssteifer Aluminium-Profile und stabiler Eckwinkel sind die Rahmen un-

empfindlich gegen Sonne, Wind und Wetter und passen auch nach der Winterlagerung noch.

Jedes Modell wird dabei individuell nach Ihren Wünschen und Anforderungen hergestellt.



**Leichte Handhabung, beste Qualität**  
Spannrahmen werden einfach von außen in den Rahmen eingehängt



**Perfekter Halt**  
Durch die Aushebesperren hängt der Insektenschutz fest im Rahmen

## Fenstergriffe von Schüco

Ein durchgängiges Design für unterschiedliche Sicherheitsanforderungen bieten Ihnen die Fenstergriffe von Schüco: Neben der Basisausführung stehen Ihnen Varianten mit Sperrtaste, abschließbarem Griff oder

selbstsichernder, hörbarer Rastung zur Auswahl. Alle Fenstergriffe überzeugen durch aktuell-zeitlose Formensprache sowie höchste Qualität in puncto Material und Langlebigkeit.



### Fenstergriff Basis

Lieferbar in weiß, schwarz und Edelstahl-Optik. Die Oval-Rosette hat Rastpunkte in allen drei Griffstellungen. Führungszapfen an der Oval-Rosette gewährleisten einen einwandfreien Sitz des Fens-

tergriffes auf dem Flügelrahmen und im Kammergetriebe. Befestigungsabstand = 43 mm. Den Fenstergriff mit dem 7 mm Vierkantstift und die Oval-Rosette sind festdrehbar gelagert. Für alle Öffnungsarten DIN LS und DIN RS verwend-

bar. Der Fenstergriff Basis wird einschließlich Befestigungsmaterial geliefert.



### Fenstergriff 50 Nm

Wie Fenstergriff Basis, jedoch abschließbar in der Kipp- und der Verschlussstellung. Gleichschließend. Verhindert im abgeschlossenen Zustand jede Betätigungsmöglichkeit. Der Fenstergriff 50 Nm wird einschließlich 1 Stück Schlüssel und Befestigungsmaterial geliefert.

### Fenstergriff Schüco Akustik

Wie Fenstergriff Basis, jedoch mit selbstsichernder Rastung (hörbare Sicherheit), die das Verschieben des Beschlages von außen verhindert. Durch diesen Einbruchschutz ist der Fenstergriff Schüco Akustik für SF II-Elemente (Sicherheit nach AhS) zugelassen. Lieferung einschließlich Befestigungsmaterial.

### Fenstergriff Sperrtaste

Wie Fenstergriff Basis, jedoch mit Sperrtaste, die bei Betätigung des Fenstergriffs gedrückt wird. Lieferung einschließlich Befestigungsmaterial.

## Schüco – Lösungen rund ums Haus

Das Systemkonzept von Schüco garantiert Bauherren eine komplette und perfekt aufeinander abgestimmte Produktpalette für alle Bereiche der Gebäudehülle:

- **Fenster und Fenstertüren**  
aus Kunststoff, Aluminium und Stahl
- **Haustüren** aus Aluminium und Kunststoff
- **Schiebe- und Falt-Schiebetüren**  
aus Aluminium und Kunststoff
- **Systeme für Einbruchhemmung,  
Brandschutz und Belüftung**
- **Rolladensysteme**
- **Elektronische Fenster- und  
Rolladensteuerungen**
- **Wintergärten** und Zubehör
- **Balkone** und Zubehör
- **Vordächer**
- **Solarthermie und Photovoltaik**

Schüco International KG  
[www.schueco.de](http://www.schueco.de)



## Leben mit Fenstern

Schöner wohnen, Heizkosten senken, den Wert Ihrer Immobilie dauerhaft erhalten ...

Es gibt eine Menge gute Argumente, sich näher mit einer klugen Investition in das eigene Heim zu beschäftigen. Denn neue Fenster leisten heute sehr viel mehr als früher:

- Bessere Wärmedämmung
- Mehr Sicherheit
- Höherer Wohnkomfort
- Formschönes Design

Wenn Sie die Wahl haben, wählen Sie das Beste: Corona CT 70.

